

Laserliner

VarioStand L 300 cm



Trépied en aluminium de qualité supérieure

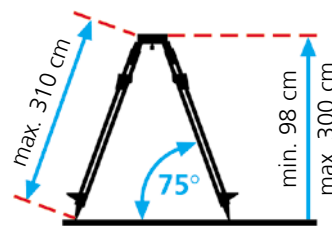
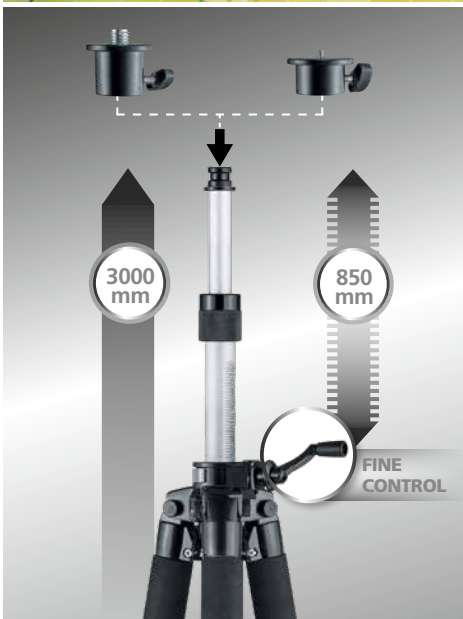
Rev19W05



– Avec adaptateur de rechange pour la fixation d'appareils disposant d'un filetage d'**1/4** et de **5/8** po

– Les pointes **universelles spéciales** (pointes en acier-caoutchouc) permettent d'adapter le trépied à différents sols.

– **Crémaillère** et jambes du **trépied télescopiques**



ARTICLE	RÉF	CODE EAN	QTE
VarioStand L 300 cm	080.24A	4 021563 706518	1

DONNÉES TECHNIQUES

FILETAGE 1/4", 5/8"
COLONNE CENTRALE DU TRÉPIED 85 cm
HAUTEUR MAX. 300 cm
HAUTEUR MIN. 98 cm
CHARGE UTILE MAX. 6 kg
CONDITIONS DE TRAVAIL -20...60°C, humidité relative de l'air max. 80 % RH, non condensante
CONDITIONS DE STOCKAGE -20...70°C, humidité relative de l'air max. 80 % RH
DIMENSIONS (L X H X P) 140 x 1000 x 140 mm
POIDS (sans adaptateur) 4,3 kg



VarioStand L 300 cm
+ Adaptateur fileté de 1/4 po
+ Adaptateur fileté de 5/8 po
+ sacoché

Dimensions de l'emballage
(L x H x P)
160 x 1070 x 160 mm

